

QUADRUS™ MINI

世界最小の高解像イメージャーQuadrus™ MINI は、製造工程の自動化やエレクトロニクス製品識別などの用途に卓越した柔軟性を提供できる真のオートフォーカス機構を備えた初のコードリーダーです。

あらゆるコードをあらゆる距離と速度で読み取ることを要求されるオートメーションエンジニアに理想的なイメージャーです。Quadrus™ MINI は、リニアバーと2Dコードの両方をあらゆる方向で、搬送中に読み取ることができます。EZ ボタンセットアップ、バーコードローケーター、性能状況を示すインジケータで使いやすさも充実し、また読取範囲が広くフォームファクタが小さいので設置も柔軟に行えます。

超小型、オートフォーカス付きメガピクセルイメージャー

オートフォーカス

バーコードを視野に入れ、EZ ボタンを押すだけで、真のオートフォーカス機構を体験できます。Quadrus™ MINI は自動的にバーコードとの焦点距離を計測し、読取りを最適にできるよう内部パラメータを設定します。

メガピクセル処理

メガピクセル処理により、複数の小型高密度バーコードや幅広の1Dコードを判読することができます。Quadrus™ MINI は3.3milの高密度コードまで判読可能で、一回の画像取り込みで最大100個のバーコードを同時にデコードすることができます。ワークに合わせ、3つの光学モデルからお選びいただけます。

ダイナミックなオムニダイレクション

Quadrus™ MINI はリニアバーコードや2Dコードを、ワークが100フィート/分(0.5m/秒)で搬送中であっても、360度どの角度でも読むことができます。

データ出力

2Dコードは莫大なデータ収容性がありますがQuadrus™ MINIは、データ量に依存することなく一定したレベルで読取り速度を維持することができます。

EZ ボタンセットアップ

EZ ボタンにはパワフルなセットアップ機能があります。複雑なタスクを迅速に行えるように、3つの機能をプログラムできます。

- ・読取率
- ・オートフォーカス/キャリブレーション
- ・設定保存
- ・マスタ登録
- ・スリープモード

パフォーマンスインジケータ

- ・バーコードローケーター
- ・読取り成功インジケータ
- ・読取り率

対応コード：

2Dシンボル

・ Data Matrix (ECC 0-200)



・ QR Code



リニアバーコード

・ Code 39

・ Code 128

・ Code 93

スタック型バーコード

・ PDF417



・ RSS (スタック型、コンボジット)



・ Micro PDF



・ I-2 of 5

・ UPC/JAN

・ Pharmacode

・ Codabar

・ BC 412

上記のバーコードは表示例です。バーコードのサンプルセットをご要望の場合は、Microscanのウェブサイト、info@microscan.com までご連絡ください。



コンパクトな形状とサイズ

世界最小の高解像イメージャーのQuadrus™ Mini は、高さ1インチ(25.2 mm) x 幅1.8インチ(45.7 mm) x 長さ2.10インチ(53.3 mm)で、重量は2オンス(57g) ならずです。高さが低いのでコンベヤーの下小さなスペースにも据え付けが可能で、軽量なためロボットアームへの取り付けにも適しています。

広い視野

高解像ゼロ歪曲光学、全視野照明、広いスキャンエリアにより、オプションのライトアングルミラーを使用した場合、リニアバーコードや2インチ(50.8mm)四方の2Dコードを最短1インチ(25.4mm)の距離で読むことができます。



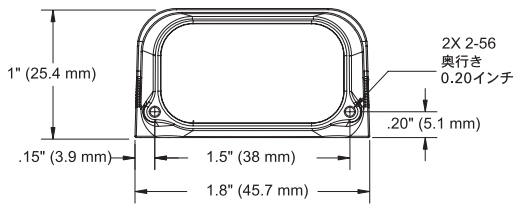
ESP™ イージーセットアッププログラム

ESP™はMicroscanのバーコードリーダーを設定するのに必要なMicroscanのソフトウェアです。ESP™はWindows 98、NT、2000、XPで使用可能です。

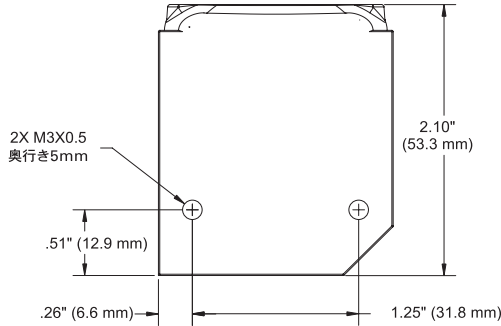
MICROSCAN®

QUADRUS™ MINI 仕様とオプション

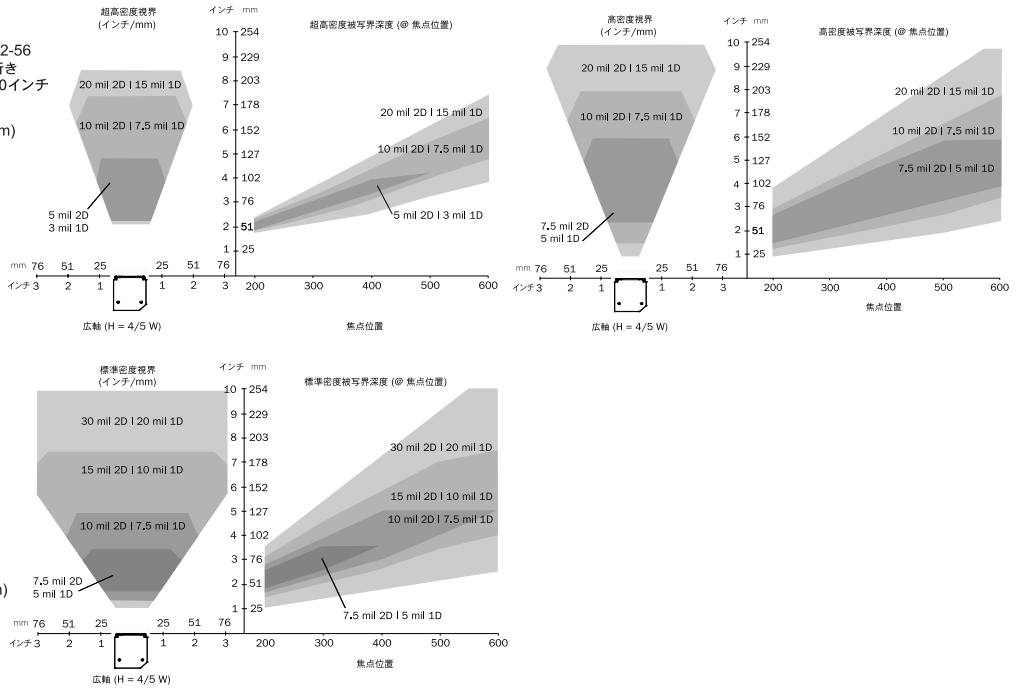
正面



ベース



判読範囲 (グラフと表)



メカニカル

高さ：1インチ (25.4 mm) 幅：1.8インチ (45.7 mm)
奥行き：2.10インチ (53.3 mm) 重量：2-oz (57 g)

環境

エンクロージャー：IP54
操作時の温度：0°~40°C (32°~104°F)
湿度：-50°~75°C (-58°~167°F)
湿度：90% まで (結露なきこと)

CEマーク

軽工業向け一般免除：
EN 55024: 1998年度 ITE 免除標準
ITE 装置の放射発生と伝導装置：
EN 55022 :98 ITE 妨害

光源

タイプ：高出力LED

カメラ部

プログレッシブスキャン、スクエアピクセル。
ソフトウェア調整シャッター速度、電子シャッター
SXGA: 1280 x 1024 ピクセル

バーコードタイプ

2Dシンボル:
Data Matrix (ECC 0-200), QR Code
スタック型バーコード: PDF417, Micro PDF417, RSS (コンボジット & スタック型)
リニアバーコード: Code 39, Code 128, BC 412, I2 of 5, Pharmacode, UPC/JAN, Codabar, Code 93

読取りパラメータ

ピッチ：±30° スキュー：±30° ティルト：360°
デコード速度：1秒間に最大10デコード
焦点範囲：2 ~ 6 インチ (50.8 ~ 152.4 mm) (オートフォーカス)

コネクタ

タイプ：高密度15ピンD-Subソケットコネクタで
終端された長さ3フィートのケーブル

インジケータ

LED: 読取り率、電源、読取りステータス

緑の点滅ライト：読取り成功

ブルーV：バーコードローケータ

ピーパー：読取り成功、一致/不一致、読取り失敗、
シリアルコマンド確認、オン/オフ

通信プロトコル

標準インターフェース：RS-232, RS-422

電気系統

電源：5 VDC +/- 5%、200 mV p-p 最大リップル、
440 mA @ 5 VDC (標準)
オプションのインターフェース：10-28 V Accy

細バー幅		視野 (最大)	判読範囲 (オートフォーカス使用)
1D	2D		
超高密度			
0.0033インチ(0.08 mm)	0.005インチ(0.13 mm)	2.2インチ(56 mm)	2.0 to 4.4インチ(51 mm to 112 mm)
0.0075インチ(0.19 mm)	0.010インチ(0.25 mm)	3.6インチ(91 mm)	1.9 to 6.7インチ(48 mm to 170 mm)
0.015インチ(0.38 mm)	0.020インチ(0.51 mm)	4.0インチ(102 mm)	1.9 to 7.7インチ(48 mm to 196 mm)
高密度			
0.005インチ(0.13 mm)	0.0075インチ(0.19 mm)	3.1インチ(79 mm)	1.5 to 6.0インチ(38 mm to 152 mm)
0.0075インチ(0.19 mm)	0.010インチ(0.25 mm)	4.2インチ(107 mm)	1.2 to 8.0インチ(30 mm to 203 mm)
0.015インチ(0.38 mm)	0.020インチ(0.51 mm)	5.6インチ(142 mm)	0.9 to 10.5インチ(23 mm to 267 mm)
標準密度			
0.005インチ(0.13 mm)	0.0075インチ(0.19 mm)	3.2インチ(81 mm)	1.8 to 0.5インチ(46 mm to 89 mm)
0.0075インチ(0.19 mm)	0.010インチ(0.25 mm)	4.2インチ(107 mm)	1.6 to 5.0インチ(41 mm to 127 mm)
0.010インチ(0.25 mm)	0.015インチ(0.38 mm)	6.8インチ(173 mm)	1.4 to 7.5インチ(36 mm to 191 mm)
0.020インチ(0.51 mm)	0.030インチ(0.76 mm)	9.5インチ(241 mm)	1.0 to 11.0インチ(25 mm to 279 mm)

変更されることがあります。最新のグラフィックスについてはMicroscanまでお問合せください。

ホストコネクタ/ピン配置

高密度15ピンD-Subソケットコネクタ

ピン番号	ホスト RS232	ホスト/補助 RS232	ホスト RS422/485	入/出
1	電源 +5 VDC			入
2	TxD	TxD	TxD(-)	出
3	RxD	RxD	RxD(-)	入
4	通信/信号グラウンド			
5	NC			
6	RTS	Aux TxD	TxD(+)	出
7	出力 1 TTL ^a			出
8	デフォルト設定 ^b			入
9	トリガ			入
10	CTS	Aux RxD	RxD(+)	入
11	出力 3 TTL ^a			出
12	マスタ登録 (NPN)			入
13	シャーシグラウンド ^c			
14	出力 2 TTL ^a			出
15	NC			

- a. 10mA 減衰、10mA 調達可能。
- b. 8番のピンを4番のグラウンドピンに接続することにより設定をデフォルトに戻すことが可能です。
- c. シャーン本体をアースに接続するためにのみ使用。電源や信号リターンには使用できません。

ディストリビュータ

トリガ入力：5 ~ 29.9V 定格
(1 mA @ 5 VDC)(160 mA)
新マスタ：5 ~ 29.9V 定格
(1 mA @ 5 VDC)(160 mA)
出力 (1, 2, 3): 5 V TTL 互換、10mA 減衰、10mA 調達可能
オプションのインターフェース：オプティソレート (IC-332
アクセサリ併用) 10-28 V

下記向けの安全認定

FCC, UL/cUL, CE, CB



ISO 認定

RWTüV, USA Inc. 発行
ISO 9001:2000 - 認定番号 03-1212

© 2005 Microscan Systems, Inc. 07/05 改訂 A
仕様は予告なく変更されることがあります。製品の仕様は、25°C (77°F) でグレード A のラベルを判読する際の性能を示しています。高温その他の過酷な条件下で使用した場合には、性能特性に変化が見られることがあります。保証 - 部品と修理代を含む1年間の保証。延長保証サービスもご利用いただけます。

MICROSCAN®

マイクロスキャン 日本代表

電話 03-3255-8163 / Fax 03-3255-8154
E-mail: japan@microscan.com
Website: www.microscan.com/japan

Microscan Systems, Inc.

Tél 425 226 5700 / 800 251 7711
Fax 425 226 8250

Microscan Europe

Tél 31 172 423360 / Fax 31 172 423366

Microscan Asia Pacific R.O.

Tél 65 6846 1214 / Fax 65 6846 4641

当社ウェブサイトの一部または総合的なセールスツールがご利用いただけます。

www.microscan.com

E-mail: info@microscan.com

テクニカルサポート: helpdesk@microscan.com