

MS-4

MS-4は組込向けバー・2Dコードアプリケーションに特化してデザインされています。100%のデータ整合性を必要としながら小さな2Dコードを判読しなければならない条件を満たすOEMデザインエンジニアに最適なイメージャーです。

現在世界で一番小さい高機能イメージャーのMS-4は、その超小型サイズと広角オプティクスにより、近距離においても幅広いバーコードも判読できる広いスキャンエリアを実現します。EZボタンセットアップ、バーコードローケーター、性能状況を示すインジケータで使いやすさも充実し、オムニダイレクション（全方向対応）により設置の制約にとらわれることなくデザイン設計が可能です。

超小型2D&バーコードリーダー

コンパクトな形状とサイズ

世界最小の高解像イメージャーのMS-4は、高さ1インチ（25.2mm）x幅1.8インチ（45.7mm）x長さ2.10インチ（53.3mm）で、重量は2オンス（57g）足らずです。

オムニダイレクション（全方向対応）

コンパクトな形状とオムニダイレクションにより、設置が柔軟に行え、レーザーラインなどによるワークの合わせこみが不要です。

広い視野

広いスキャンエリアにより、1インチ（25.2mm）という近距離でバーコードや2Dコードを読み取ることができます。

パフォーマンスインジケータ

- ・バーコードローケーター
- ・読み取り成功インジケータ
- ・読み取り率

設置の柔軟性

MS-4のコンパクトな形状、ライトアングルミラーオプションに加え、ケーブルのコーナーポジションなどのデザイン特性により、計器内や装置内に場所を取らずに設置することができます。

EZ プッシュボタンセットアップ

EZボタンは、3種類のプログラム設定が可能なボタンで複雑なタスクを迅速に行なうことを可能とします。EZボタンでユーザーが選択できる機能には以下があります。

- ・読み取り率
- ・設定保存
- ・スリープモード
- ・キャリブレーション
- ・マスタ登録

対応コード

2Dシンボル

- ・Data Matrix (ECC 0-200)
- ・QR Code

リニアバーコード

- ・Code 39
- ・Code 128
- ・Code 93

スタック型バーコード

- ・PDF417
- ・RSS (スタック型、コンボジット)
- ・Micro PDF
- ・I-2 of 5
- ・UPC/EAN
- ・Pharmacode
- ・BC 412
- ・Codabar

上記のバーコードは表示例です。バーコードのサンプルセットをご要望の場合は、Microscanのウェブサイト、info@microscan.com までご連絡ください。

リアルタイムコントロール

入力トリガシグナルをはじめ、マスタ入力、カウンタリセットなどに使用できます。出力はマッチコードや診断操作などの諸条件に合わせて出力するよう設定可能です。

データ出力

2Dコードは膨大なデータ収容力がありますが、このデータ量に依存することなく一定したレベルでMS-4は読み取り速度を維持することができます。

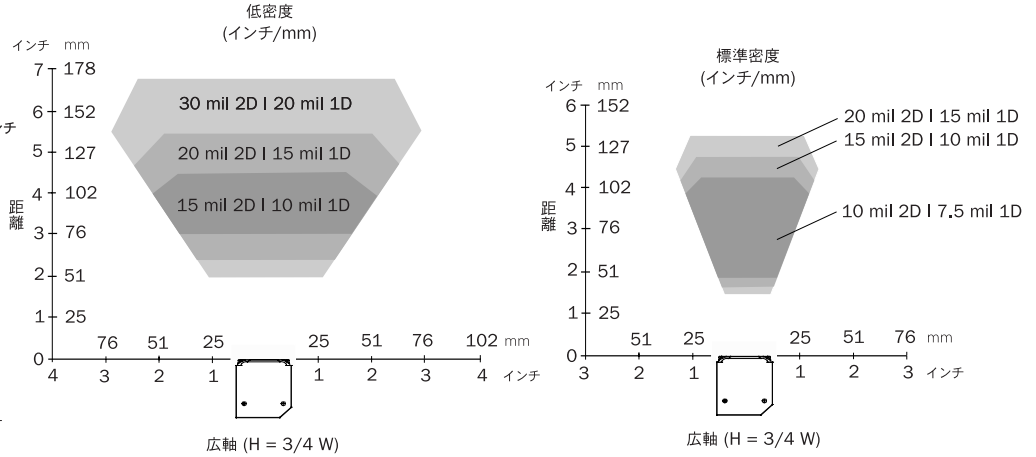
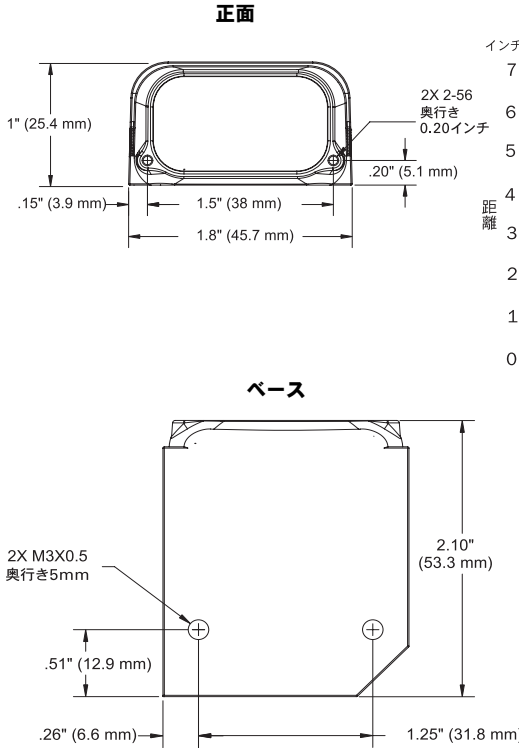
ESP™ イージーセットアッププログラム

ESP™ はMicroscanのバーコードリーダーを設定するのに必要なMicroscanのソフトウェアです。ESP™ はWindows 98、NT、2000、XPで使用可能です。



MS-4 イメージャーの仕様とオプション

判読範囲 (グラフと表)



| 細バー幅 | | 視野 (最大) | 判読範囲 |
|--------------------|-------------------|----------------|--------------------------------|
| 1D | 2D | | |
| 標準密度 | | | |
| 0.0075インチ(0.19 mm) | 0.010インチ(0.25 mm) | 2.4インチ(61 mm) | 1.8 to 4.2インチ(46 mm to 107 mm) |
| 0.010インチ(0.25 mm) | 0.015インチ(0.38 mm) | 2.6インチ(66 mm) | 1.6 to 4.7インチ(41 mm to 119 mm) |
| 0.015インチ(0.38 mm) | 0.020インチ(0.51 mm) | 2.8インチ(71 mm) | 1.4 to 5.2インチ(36 mm to 132 mm) |
| 低密度 | | | |
| 0.010インチ(0.25 mm) | 0.015インチ(0.38 mm) | 4.2インチ(107 mm) | 3.0 to 4.5インチ(76 mm to 114 mm) |
| 0.015インチ(0.38 mm) | 0.020インチ(0.51 mm) | 5.0インチ(127 mm) | 2.5 to 5.5インチ(64 mm to 140 mm) |
| 0.020インチ(0.51 mm) | 0.030インチ(0.76 mm) | 5.8インチ(147 mm) | 2.0 to 6.8インチ(51 mm to 173 mm) |

変更されることがあります。最新のグラフィックスについてはMicroscanまでお問合せください。

メカニカル

高さ: 1インチ (25.4 mm)
 幅: 1.8インチ (45.7 mm)
 奥行き: 2.10インチ (53.3 mm)
 重量: 2-oz (57 g)

環境

エンクロージャー: IP54
 操作時の温度: 0° ~ 40°C (32° ~ 104°F)
 保管時の温度: -50° ~ 75° C (-58° ~ 167°F)
 湿度: 90% まで (結露なきこと)

CEマーク

軽工業向け一般免除:
 EN 55024: 1998年度 ITE 免除標準
 ITE 装置の放射発生と伝導装置:
 EN 55022:98 ITE 妨害

光源

タイプ: 高出力 LED

カメラ部

プログレッシブスキャン、スクエアピクセル。
 ソフトウェア制御によるシャッター速度、
 電子シャッター
 VGA: 640 x 480

バーコードタイプ

2D シンボル:
 Data Matrix (ECC 0-200), QR Code
スタック型バーコード: PDF417、Micro PDF417、
 RSS (コンポジット & スタック型)
リニアバーコード: Code 39、Code 128、
 BC 412、I2 of 5、Pharmacode、UPC/JAN、
 Codabar、Code 93

読取りパラメータ

ピッチ: ±30° スキュー: ±30° ティルト: 360°
 デコード速度: 1秒間に最大10デコード

コネクタ

タイプ: 高密度15ピンD-Subソケットで終端された長さ
 3フィートのケーブル または USBタイプ Aコネクタ

ホストコネクタ/ピン配置

高密度15ピンD-Subソケットコネクタ

| ピン番号 | ホスト RS232 | ホスト/補助 RS232 | ホスト RS422/485 | 入/出 |
|------|------------------------|--------------|---------------|-----|
| 1 | 電源 +5 VDC | | | 入 |
| 2 | TxD | TxD | TxD(-) | 出 |
| 3 | RxD | RxD | RxD(-) | 入 |
| 4 | 電信/信号グラウンド | | | |
| 5 | NC | | | |
| 6 | RTS | Aux TxD | TxD(+) | 出 |
| 7 | 出力 1 TTL ^a | | | 出 |
| 8 | デフォルト設定 ^b | | | 入 |
| 9 | トリガ | | | 入 |
| 10 | CTS | Aux RxD | RxD (+) | 入 |
| 11 | 出力 3 TTL ^a | | | 出 |
| 12 | マスタ登録 (NPN) | | | 入 |
| 13 | シャージグラウンド ^c | | | |
| 14 | 出力 2 TTL ^a | | | 出 |
| 15 | NC | | | |

- a. 10mA 減衰、10mA 調達可能。
 b. 8 番のピンを4 番のグラウンドピンに接続することにより設定をデフォルトに戻すことが可能です。
 c. シャーン本体をアースに接続するためにのみ使用。電源や信号リターンには使用できません。

インジケータ

LED: 判読性能、電源、読取りステータス
緑の点滅ライト: 判読成功
ブルー V: バーコードローケータ
ビーバー: 読取り成功、一致/不一致、読取り失敗、
 シリアルコマンド確認、オン/オフ

通信プロトコル

標準インターフェース: RS-232、RS-422 または USB

電気系統

電源: 5 VDC +/- 5%、200 mV p-p 最大リップル、
 394mA @ 5 VDC (標準)

ディスクリット I/O

トリガ入力: 5 ~ 29.9V 定格 (160 mA)
 マスタ登録: 5 ~ 29.9V 定格 (160 mA)
 出力 (1, 2, 3): 5V TTL 互換、10mA減衰、10mA調達可能

下記向けの安全認定

FCC、UL/cUL、CE、CB

ISO 認定

RWTTÜV, USA Inc. 発行
 ISO 9001:2000 - 認定番号 03-1212

© 2005 Microscan Systems, Inc. 08/05 改訂 A

仕様は予告なく変更されることがあります。
 製品の仕様は、25°C (77°F) でグレードAのラベルを判読する際の性能を示しています。高温その他の過酷な条件で使用した場合には、性能特性に変化が見られることがあります。保証 - 部品と修理代を含む1年間の保証。延長保証サービスもご利用いただけます。

MICROSCAN®

マイクロスキャン 日本代表

電話 03-3255-8163 / Fax 03-3255-8154
 E-mail: japan@microscan.com
 Website: www.microscan.com/japan

Microscan Systems, Inc.

Tél 425 226 5700 / 800 251 7711
 Fax 425 226 8250

Microscan Europe

Tél 31 172 423360 / Fax 31 172 423366

Microscan Asia Pacific R.O.

Tél 65 6846 1214 / Fax 65 6846 4641

当社ウェブサイトの一部または総合的なセールスツールがご利用いただけます。

www.microscan.com

E-mail: info@microscan.com

テクニカルサポート: helpdesk@microscan.com