

MS-3レーザースキャナはMicroscanでは最も小型で、卓越した性能のソフトウェアと高速スキャンを実現したハードウェアを搭載しています。

1秒間に最大1,000デコードという速度を有するMS-3レーザースキャナは、このクラスの埋め込み式小型バーコードリーダーとしての最高の読取性能を発揮できます。70度という非常に広いスキャン角度と超小型サイズ、取り付け条件への柔軟な対応を特徴とするMS-3レーザーは、高速マシンへの組み込み用スキャナとして最適です。

高性能と柔軟性は、MS-3レーザースキャナのすべてのデザイン面で生かされています。光学系は出荷時に設定でき、豊富な機能を持つファームウェアはカスタム化可能なので、ほとんどすべてのアプリケーションの用途に適用できます。

MS-3レーザースキャナは、MS-3 CCDとMS-3エンジンを含むMicroscanのMS-3トリオのパフォーマンスリーダーです。これら3種はすべて、限られたスペースと予算で高い性能が求められるすべての組み込み用途に最適です。

MS-3 レーザー

超小型バーコードスキャナ

コンパクトなサイズ

大きさは1.75インチ (44.5 mm)、高さわずか0.85インチ (21.6 mm) という小さなサイズで重量もわずか2オンス (57 g)、ロボット機械や小さなスペースに簡単に取り付けることができます。

高速スキャン

スキャン速度は1秒間に350から1,000デコードまで調節でき、Microscanの頑強なデコードアルゴリズムが毎回正確な判読を約束します。

リアルタイムのコントロール

プログラム可能な3つのリレー出力、新しいマスター、トリガが含まれます。

テストボタンとパフォーマンスLED

ボタンを押すだけで瞬時に読取速度をチェックすることができ、PC や出力装置は不要です。スキャナの上部の点灯LEDに表示されるデータで、スキャナのパフォーマンスを視覚的に確認することができます。

低電力消費

MS-3は5Vが標準で電力消費量が少なくすみます (260mA)。インターフェース付属品をお求めいただければ、10-30V出力もご利用いただけます。



ESP™ イージーセットアッププログラム

MicroscanのESP™ ソフトウェアはWindowsをプラットフォームとする使いやすいセットアッププログラムで、各種設定が簡単にできます。Windows 95、98、NT、2000で使用可能です。

バーコードの種類

Microscanの他のすべてのスキャナと同様、MS-3は一般に使用されているほとんどすべてのバーコードを判読することができます。

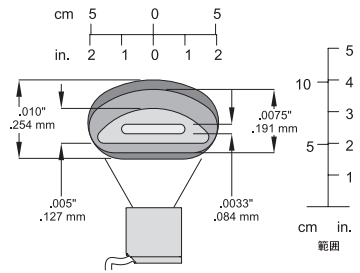
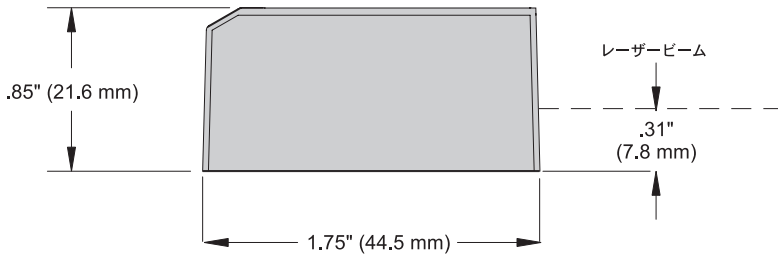
広いスキャン角度/調節可能な光学系

70度を越える広いスキャン角度と出荷時に調節可能な焦点により、使用されるシステム内でのスペースを節約し、配置条件にさらに柔軟に対応することができます。

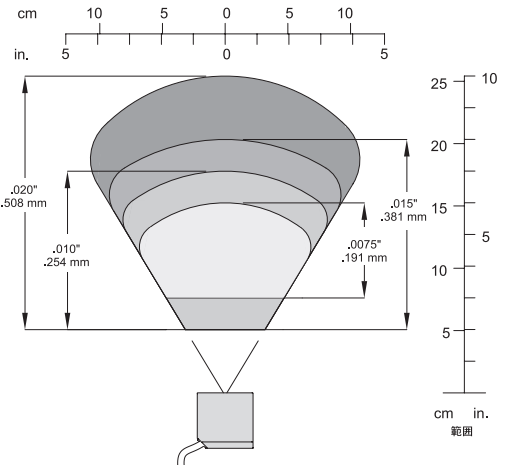
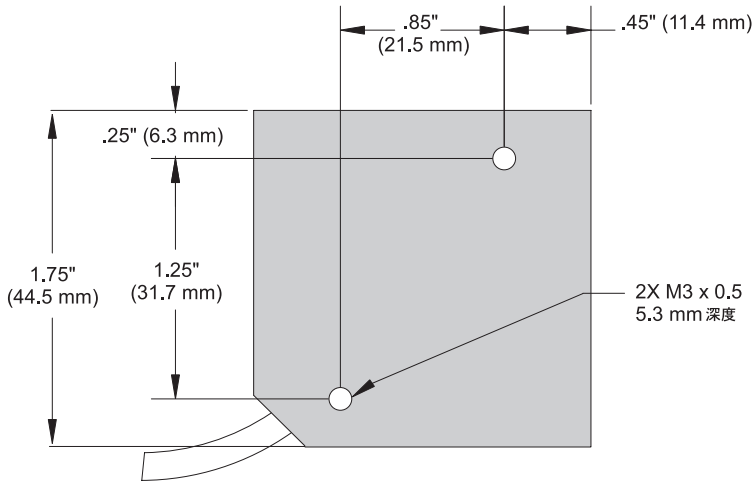
- ・ Code 39
- ・ Code 93
- ・ Code 128
- ・ Codabar
- ・ Pharmacode
- ・ ITF
- ・ UPC/EAN

MS-3 レーザースキャナ 仕様

高密度タイプのスキャンエリア



低密度タイプのスキャンエリア



機械的仕様

重量 : 2 oz. (57 g)

環境

ハウジング : IP54

操作時の温度 : 0°~50° C

(32°~122°F)

湿度 : 90%まで (結露なきこと)

動作寿命 : 25°Cで40,000時間

CEマーク

軽工業向け一般免除 :

EN 55024:1998年度 ITE免除標準

ITE装置の放射発生と伝導 : EN 55022:98

ITE妨害

レーザーライト

タイプ : 半導体可視レーザーダイオード

(650 NM 公称)

安全クラス : CDRH クラス II

通信

インターフェース : RS-232、RS-422/485

(最高115.2K)、

キーボードウェッジ、USB

プロトコール

ポイント・ツー・ポイント、ポイント・

ツー・ポイント W/RTS/CTS、ポイント・

ツー・ポイント W/XON/XOFF、ポイント・

ツー・ポイント W/RTS/CTS & XON/

XOFF、ポーリングモードD、マルチドロップ、

ユーザー定義、ユーザー定義マルチドロップ、

デジタイゼーション

スキャンングパラメータ

オプション : 単一回線、固定ラスタ

スキャン速度 : 1秒間に350から1000スキャン

まで調節可能、デフォルト=500

スキャン角度 : 70°以上

ピッチ : ±50°

スキュー : ±40°

ラベルコントラスト : 650nmで最低25%

コネクタ

タイプ : 15ピンで終端された長さ1メートル

のケーブルD-SUBソケットコネクタ

ホストコネクタ/ピン割当

15ピン D-SUBソケットコネクタ

ピン番号	Host RS232	Host/Aux RS232	Host/Aux RS422/485	入/出
1	電源+5 VDC			入
2	TxD	TxD	TxD(-)	出
3	RxD	RxD	RxD(-)	入
4	電源/信号グラウンド			
5	NC			
6	RTS	Aux TxD	TxD(+)	出
7	出力 1 TTL ^a			出
8	デフォルト設定			入
9	トリガ			入
10	CTS	Aux RxD	RxD(+)	入
11	出力 3 TTL ^a			出
12	新マスター			入
13	チャージングラウンド			
14	出力 2 TTL ^a			出
15	NC			

電源条件 : 5 VDC + または -5%、最大リップル 200 MV P-P、260 MA @ 5VDC

ディスクリット I/O

トリガ入力 : 3~24V 定格

(1 mA @ 5 V)

新マスター : 3~24V 定格

(1 mA @ 5 V)

出力 (1, 2, 3) : 5V TTL 互換

バーコードの種類

Code 39、Codabar、Code 128、ITF

Code 93、UPC/EAN、Pharmacode

インジケータ

ブザー : 判読良好、一致/不一致、判読不能、

オン/オフLED : 1ステータス、1電源、5判読

性能 (良好デコードのパーセントを表示)

判読範囲

狭いパーム		判読範囲
高密度		
.0033" (0.076 mm)	2.3"~2.6" (58~66 mm)	
.005" (0.127 mm)	2"~3.1" (51~79 mm)	
.0075" (0.191 mm)	1.7"~3.7" (43~94 mm)	
.010" (0.254 mm)	1.5"~4" (38~102 mm)	
低密度		
.0075" (0.191 mm)	3"~6" (76~152 mm)	
.010" (0.254 mm)	2"~7" (51~178 mm)	
.015" (0.381 mm)	2"~8" (51~203 mm)	
.020" (0.508 mm)	2"~10" (51~254 mm)	

注 : 判読範囲は、特定のバーコード密度での最適スキャン速度に基づいています。

CDRH、FCC、UL/cUL、CE、BSMI 向けの安全認定書

ISO 9001/認定番号 US96/0465

© 2003 Microscan Systems, Inc. 03/03 改訂 D

著作権所有。仕様は予告なく変更されることがあります。この仕様は、23°C (74°F) でグレート A のラベルを判読する際の典型的な性能を示しています。

高温その他の過酷な条件で使用した場合には、性能特性に変化が見られることがあります。

保証 - 部品と手間賃を含む1年間の限定保証。保証延長サービスもご利用いただけます。

MICROSCAN®

マイクロスキャン日本代表

1 0 1 - 0 0 4 5

東京都千代田区神田鍛冶町 3 - 5 - 2

J P 鍛冶町ビル 1 F

電話 03-3255-8163/ FAX 03-3255-8154

JAPAN@MICROSCAN.COM

MICROSCAN SYSTEMS, INC.

TEL 425-226-5700/ 800-251-7711

FAX 425-226-8250

WWW.MICROSCAN.COM

WWW.QUADRUS-EZ.COM

テクニカルサポート: HELPDESK@MICROSCAN.COM

製品情報: INFO@MICROSCAN.COM