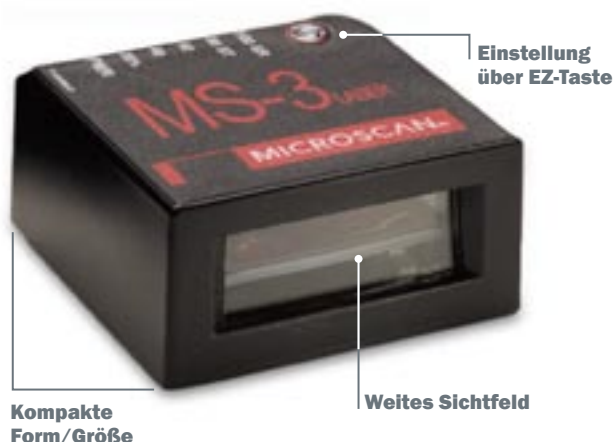


MS-3-LASER



Ultrakompakter Barcodescanner

Der MS-3-Laser ist ein eingebauter, kompakter Barcodescanner und verfügt über die höchste Leseleistung seiner Klasse. Der MS-3-Laser zeichnet sich durch das ein weites Sichtfeld mit einem Scanwinkel von 70 Grad, ultrakompakte Form und die Möglichkeit zum flexiblen Einbau aus.

Dank hoher Leseleistung und Flexibilität ist der MS-3-Laser die optimale Wahl für zuverlässige Lesevorgänge in Einbauapparaten.

MS-3 Laser: Auf einen Blick

- Dekodierungen/Sekunde: bis zu 1000
- Lesebereich: 51 bis 254 mm
- Weites Sichtfeld
- IP54-Gehäuse



ESP®: Das Easy Setup-Programm (ESP) ermöglicht die schnelle und einfache Einstellung und Konfiguration aller Microscan-Lesegeräte.



EZ-Taste: Mit der EZ-Taste können Sie das Lesegerät einstellen und konfigurieren, ohne hierfür einen Computer verwenden zu müssen.

Weitere Informationen finden Sie auf unserer Website unter www.smallscanners.com.

MS-3 Laser: Verfügbare Codes



Kompakte Form und geringes Gewicht

Der 44,5 mm x 21,6 mm große Scanner wiegt nur 57 g und kann mühelos in Roboterarmen oder auf engstem Raum eingebaut werden.

Hohe Scangeschwindigkeit

Eine anpassbare Scangeschwindigkeit von 300 bis 1000 Dekodierungen pro Sekunde und die weltweit führenden Dekodierungsalgorithmen von Microscan sorgen kontinuierlich für genaue Lesevorgänge.

Weites Sichtfeld

Das weite Sichtfeld mit einem Scanwinkel von 70 Grad und einer vor Ort einstellbaren Brennweite senken den Platzbedarf im System und ermöglichen eine größere Flexibilität bei der Positionierung.

Visuelle Anzeigen

Leuchtende LEDs oben auf dem Scanner dienen zur sichtbaren Bestätigung der Scannerfunktion.

Echtzeitkontrolle

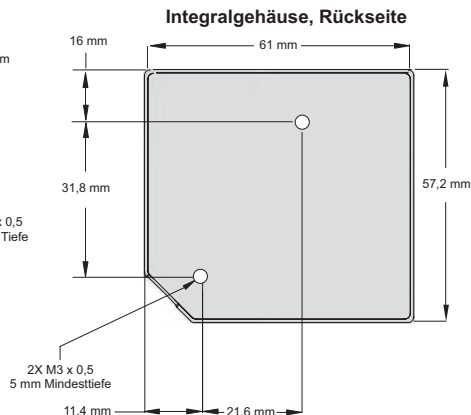
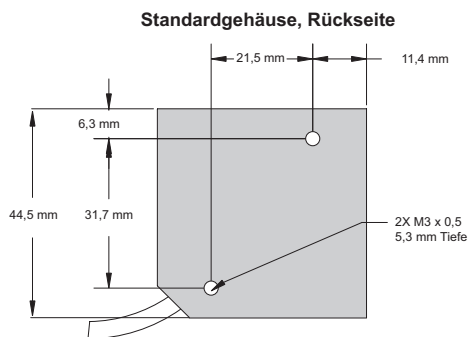
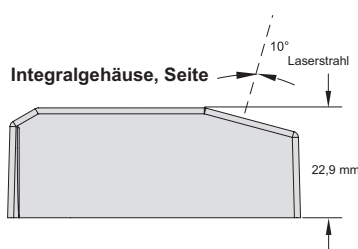
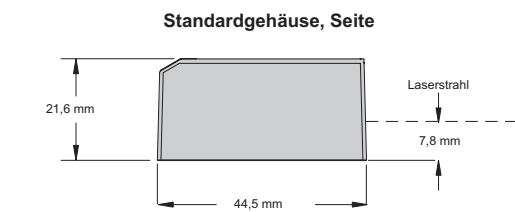
Die Eingänge beinhalten ein Trigger-Signal, einen „Neuen Master“-Eingang und einen programmierbaren Eingang für das Zurücksetzen der Zähler oder das Freigeben der Ausgänge. Die Ausgänge können so konfiguriert werden, dass sie unter gewissen Umständen aktiviert werden, unter anderem durch Matchcode und Diagnosevorgänge.

Anwendungsbeispiele

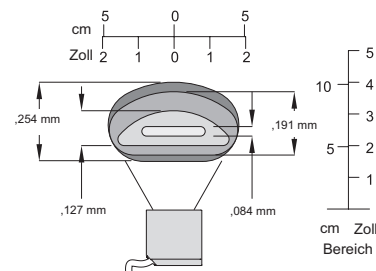
- Klinikapparate
- Geldautomaten
- Parkhäuser
- Kassen
- Robotertechnik

MICROSCAN®

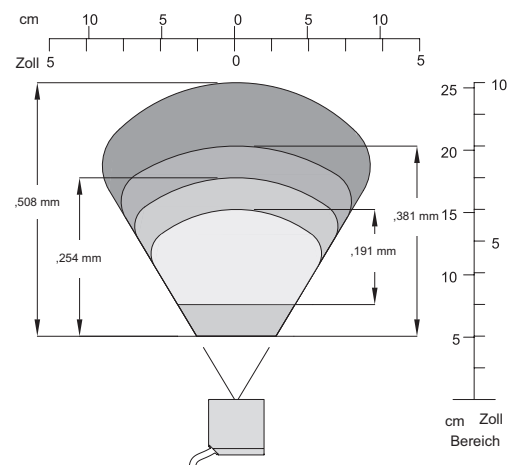
MS-3-LASER-SCANNER - SPEZIFIKATIONEN UND OPTIONEN



SCANBEREICH MIT HOHER DICHTE



SCANBEREICH MIT NIEDRIGER DICHTE



ABMESSUNGEN UND GEWICHT

Gewicht (Standard): 57 g
Gewicht (Rechter Winkel): 87 g

UMGEBUNGSDATEN

Gehäuse: IP54 (Kategorie 2)
Betriebstemperatur: 0 bis 50 °C
Lagertemperatur: -50 bis 75 °C
Luftfeuchtigkeit: Bis zu 90 % (nicht kondensierend)
Lebensdauer (Betrieb): 40.000 Stunden bei 25 °C

CE-ZEICHEN

Allgemeine Sicherheit für die Leichtindustrie: EN 55024:1998 ITE Sicherheitsnorm
Abgestrahlte und leitungsgebundene Emissionen bei IT-Ausrüstung: EN 55022:98 Störungen durch IT-Ausrüstung

LASERLICHT



Typ: Halbleiter-Laserdiode (sichtbares Licht) (650 nm nominal)
Sicherheitsklasse: CDRH Klasse II, 1,0 mW max.

KOMMUNIKATION

Schnittstelle: RS-232, RS-422/485 (bis zu 115,2 KBit/s), Keyboard Wedge, USB

PROTOKOLLE

Punkt-zu-Punkt • Punkt-zu-Punkt w/ mit RTS/CTS
• Punkt-zu-Punkt w/ mit XON/XOFF • Punkt-zu-Punkt w/mit RTS/CTS & XON/XOFF • Polling-Modus D • Multidrop • Benutzer-einstellbar • Benutzer-einstellbarer Multidrop • Daisy Chain (serielle Verknüpfung)

SCANPARAMETER

Optionen: Einzelzeile, fester Raster
Scangeschwindigkeit: Einstellbar von 300 bis 1000 Scans/Sek., Standardwert=500
Scanbreitenwinkel: >70°
Steigend: ±50°
Schräge: ±40°
Etikettenkontrast: mind. 25 % bei 650 nm

HOST-STECKER/PINBELEGUNG

15-poliger D-Sub-Steckanschluss mit hoher Dichte

Pin-Nr.	Host RS232	Host/Aux RS232	Host RS422/485	Ein/Aus
1	Strom +5 VDC			Ein
2	TxD	TxD	TxD(-)	Aus
3	RxD	RxD	RxD(-)	Ein
4	Strom/Betriebserde			
5	NC			
6	RTS	Aux TxD	TxD(+)	Aus
7	Ausgabe 1 TTL ^a			Aus
8	Standardkonfiguration ^b			Ein
9	Trigger			Ein
10	CTS	Aux RxD	RxD(+)	Ein
11	Ausgabe 3 TTL ^a			Aus
12	Neuer Master (NPN)			Ein
13	Gehäuseerdung ^c			
14	Ausgang 2 TTL ^a			Aus
15	NC			

a. Stromziehend bis 10 mA, stromliefernd bis 2 mA.
b. Die Standardkonfiguration wird durch Anschluss von Pin 8 an Erdungs-Pin 4 aktiviert.
c. Gehäuseerdung: Dient nur zur Erdung des Gehäuses. Darf nicht als Strom- oder Signalarückleitung verwendet werden.

ANSCHLUSS

Typ: ca. 1 m langes Kabel für hohe Dichte mit 15-poligem D-Sub-Steckanschluss

DATEN ZUR STROMVERSORGUNG

Leistungsbedarf: 5 VDC +/- 5 %, max. Welligkeit 200 mV Spitze-Spitze, 260 mA bei 5 VDC (Standard)

GETRENNTE E/A

Trigger-Eingang: 3 bis 24 V Nennspannung (1 mA bei 5 VDC)

Neuer Master: 3 bis 24 V Nennspannung (1 mA bei 5 VDC)

Ausgänge (1, 2, 3): 5V TTL-kompatibel, stromziehend bis 10 mA und und stromliefernd bis 2 mA

SYMBOLIEN

Code 39, Codabar, Code 128, I 2 of 5, Code 93, UPC/EAN, Pharmacode, PDF417 (optional)

ANZEIGEN

Piepser: Erfolgreiches Lesen, Übereinstimmung/ keine Übereinstimmung, nicht lesbar, ein/aus
LEDs: 1 Status, 1 Stromversorgung, 5 Lesevorgang Leseleistung (Prozentwert der erfolgreichen Dekodierungen)

LESEBEREICHE

Schmale Strichbreite	Lesebereich
HOHE DICHTE	
0,084 mm	58 bis 66 mm
0,127 mm	51 bis 79 mm
0,191 mm	43 bis 94 mm
0,254 mm	38 bis 102 mm
NIEDRIGE DICHTE	
0,191 mm	76 bis 152 mm
0,254 mm	51 bis 178 mm
0,381 mm	51 bis 203 mm
0,508 mm	51 bis 254 mm

Hinweis: Wenn Sie die Option für einen rechten Winkel einsetzen, müssen Sie 15 mm vom Lesebereich abziehen. Die Lesebereiche basieren auf der optimalen Scangeschwindigkeit für bestimmte Symboldichten.

SICHERHEITZERTIFIZIERUNGEN

AUSGELEGT FÜR

CDRH, FCC, UL/cUL, CE, BSMI



ISO 9001:2000

ZERTIFIZIERTES QMS

ROHS/WEEE-KONFORM

ISO-ZERTIFIZIERUNG

Durchgeführt von RWTÜV, USA Inc.
ISO 9001:2000 - Zert.-Nr. 03-1212

©2006 Microscan Systems, Inc. 09/06 Rev. A
Der Lesebereich und andere Leistungsdaten werden unter Verwendung von Symbolen der Güteklasse A gemäß ISO/IEC 15415 und ISO/IEC 15416 bei 25 °C erzielt. Für anwendungsspezifische Lesebereichsergebnisse sollten die Tests mit den Symbolen durchgeführt werden, die in der tatsächlichen Anwendung verwendet werden. Bei Bedarf erhalten Sie von den Microscan-Mitarbeitern aus dem Bereich der Anwendungskonstruktion Unterstützung bei der Durchführung von Evaluierungen. Die Ergebnisse können je nach Codequalität variieren. Garantie: Ein Jahr beschränkte Garantie auf Teile und Arbeit. Eine erweiterte Garantie ist möglich.

MICROSCAN®

Microscan Systems, Inc.
Tel. (+1) 425 226 5700 / (+1) 800 251 7711
Fax (+1) 425 226 8250
Microscan Europa
Tel. (+31) 172 423360 / Fax (+31) 172 423366
Microscan Systems Inc.
Vertriebsniederlassung
Deutschland - Österreich - Schweiz
Tel. 49 (0) 8161 9199 33
Fax 49 (0) 8161 9199 34

Ein Auszug der Palette an Vertriebshilfsmitteln ist auf unserer Website erhältlich:

www.microscan.com
Produktinformationen: info@microscan.com
Technische Unterstützung: helpdesk@microscan.com