

MS-3 CCD



Kompakte Form/Größe

Weites Sichtfeld

Ultrakompakter CCD-Barcodeleser

Der MS-3 CCD ist ein eingebauter, kompakter CCD-Barcodescanner für lineare Codes und verfügt über die höchste Leseleistung seiner Klasse. Dieser Barcodeleser vereinigt modernste CCD-Technologie mit weltweit führenden Algorithmen, um schnelles und genaues Dekodieren von kleinen, beschädigten oder unleserlich gedruckten Codes zu ermöglichen.

Dank hoher Leseleistung und Flexibilität eignet sich der MS-3 CCD hervorragend als Einbau-Barcodeleser für schwer lesbare und beschädigte Codes.

MS-3 CCD: Auf einen Blick

- Dekodierungen/Sekunde: bis zu 270
- Lesebereich: 25 bis 406 mm
- Niedriger Leistungsbedarf von 5 V
- IP54-Gehäuse



ESP®: Das Easy Setup-Programm (ESP) ermöglicht die schnelle und einfache Einstellung und Konfiguration aller Microscan-Lesegeräte.

Weitere Informationen finden Sie auf unserer Website unter www.smallscanners.com.

Kompakte Form und geringes Gewicht

Der 44,5 mm x 21,6 mm große Scanner wiegt nur 57 g und kann mühelos in Roboterausrüstung oder auf engstem Raum eingebaut werden.

Hohe Scangeschwindigkeit

Eine Scangeschwindigkeit von 270 Dekodierungen pro Sekunde und die weltweit führenden Dekodierungsalgorithmen von Microscan sorgen kontinuierlich für genaue Lesevorgänge.

Weites Sichtfeld

Der Scanwinkel von 48 Grad reduziert den Platzbedarf im System und stellt eine größere Flexibilität bei der Positionierung bereit.

Lesefähigkeiten

Der MS-3 CCD kann die schwierigsten Codes mühelos lesen und zeichnet sich insbesondere durch seine Fähigkeit aus, Codes auf stark reflektierenden Oberflächen zu lesen.

Anwendungsbeispiele

- Klinikapparate
- Geldautomaten
- Parkhäuser
- Kassen
- Robotertechnik

MS-3 CCD Verfügbare Codes

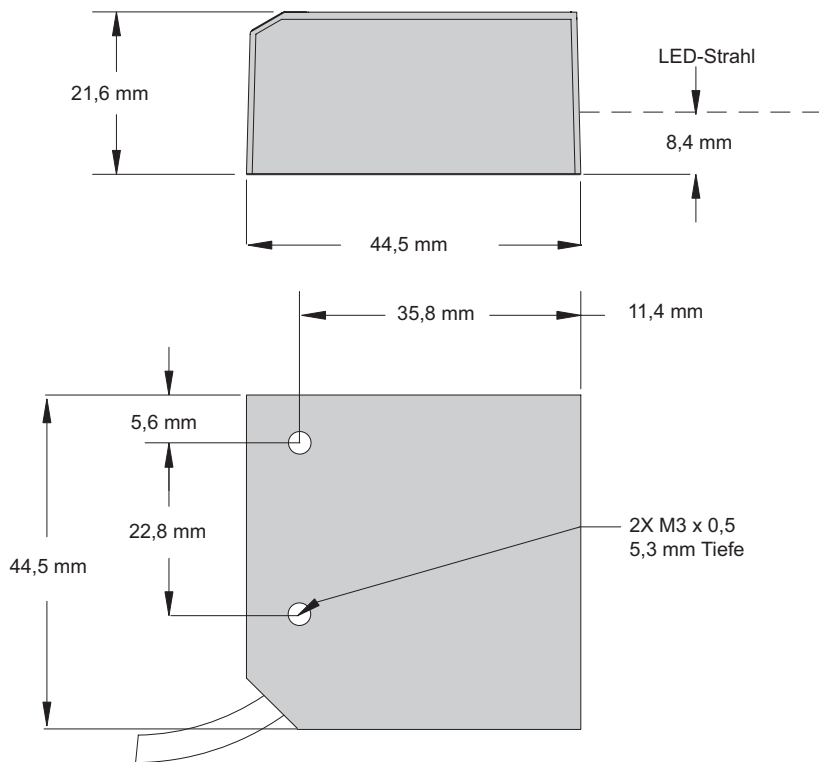
Linear

Alle Standardcodes

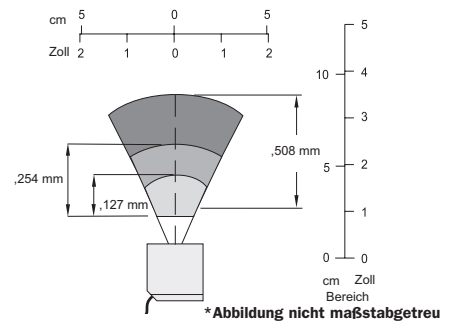


MICROSCAN®

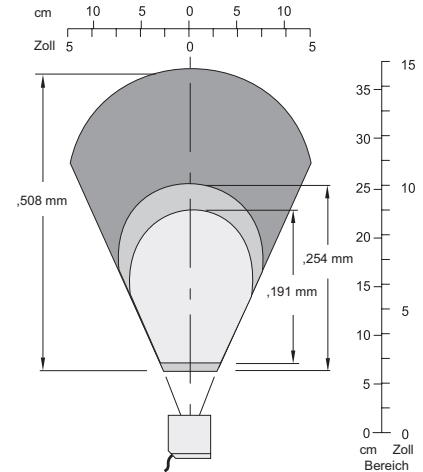
MS-3 CCD-Scanner - SPEZIFIKATIONEN UND OPTIONEN



SCANBEREICH MIT HOHER DICHTE*



SCANBEREICH MIT NIEDRIGER DICHTE



ALLGEMEIN

Kompakter CCD-Scanner für OEM-Geräte.

ABMESSUNGEN UND GEWICHT

Gewicht: 57 g

ENTWURF

Flashspeichersensor: CCD-Sensor für lineare Bilder

Optik: 645 nm sichtbare LED, helle und scharf abbildende Scanzeile

SCANLEISTUNG

Dekodierungsmodus: 270 Scans/Sek., automatische Anpassung

Min. X-Dimension: bis 0,05 mm

(2 mil) bei Code 39

Tiefe des Sichtfelds: 0 bis 49,2 cm

Barcodebreite: bis zu 18 cm bei einem Code

mit einer Auflösung von 0,3 mm (12 mil)

Druckkontrast: bis 20 %

Scanwinkel: 48° nominal

KOMMUNIKATION

Schnittstelle: RS-232

ANSCHLUSS

Typ: ca. 90 cm langes Kabel mit 15-poligem D-Sub-Steckanschluss für hohe Dichte

SYMBOLGIEN

UPC (E&A), EAN, Code 11, Code 39, Code 128, UCC EAN 128, ISBN, ISBT, Interleaved, Industrial und Standard 2 of 5, Codabar, Code 93, MSI, Plessey, Telepen

UMGEBUNGSMERKMALE

Betriebstemperatur: -30 bis 60 °C

Lagertemperatur: -40 bis 60 °C

Relative Luftfeuchtigkeit: 5 % bis 95 % (nicht kondensierend)

Erschütterung: 2000 G **Vibration:** 50 G (Effektivwert)

Umgebungslicht: Funktioniert bei allen Beleuchtungsbedingungen, von 0 bis 100.000 Lux

HOST-STECKER/PINBELEGUNG

15-poliger D-Sub-Steckanschluss mit hoher Dichte

Pin-Nr.	Host/RS-232	Ein/Aus
1	Strom +5 VDC	Ein
2	TxD	Aus
3	RxD	Ein
4	Strom/Betriebserde	
5	NC	
6	RTS	Aus
7	NC	
8	Standardkonfiguration	
9	Trigger (NPN)	Ein
10	CTS	Ein
11	NC	
12	NC	
13	Gehäuseerdung	
14	NC	
15	NC	

CE-ZEICHEN

Unempfindlichkeit ausgelegt für:

EN 55-24:1998 ITE Sicherheitsnorm

Abgestrahlte und leitungsgebundene

Emissionen ausgelegt für: EN 55022:98

Störungen durch IT-Ausrüstung, Klasse A

DATEN ZUR STROMVERSORGUNG

Leistungsbedarf: 5 V +/- 5 %, max.

Welligkeit 200 mV Spitze-Spitze, 150 mA

@ 5 VDC (Standard)

GETRENNTE E/A

Trigger-Eingänge: 4,7 bis 24 V

Nennspannung (0µ A bei 5 V, -600 µA

bei 0 V)



LESEBEREICHE

Schmale Strichbreite	Lesebereich
HOHE DICHTE	
0,127 mm	23 bis 46 mm
0,254 mm	20 bis 61 mm
0,508 mm	25 bis 89 mm
NIEDRIGE DICHTE	
0,191 mm	70 bis 228 mm
0,254 mm	64 bis 254 mm
0,508 mm	64 bis 370 mm

Hinweis: Wenn Sie die Option für einen rechten Winkel einsetzen, müssen Sie 15 mm vom Lesebereich abziehen. Die Lesebereiche basieren auf der optimalen Scangeschwindigkeit für bestimmte Symboldichten.

SICHERHEITZERTIFIZIERUNGEN

AUSGELEGT FÜR

CDRH, FCC, UL/cUL, CE, BSMI



ISO 9001:2000
ZERTIFIZIERTES QMS

ROHS/WEEE-KONFORM

(CCD-Option für geringe Dichte)

ISO-ZERTIFIZIERUNG

Durchgeführt von RWTÜV, USA Inc.

ISO 9001:2000 - Zert.-Nr. 03-1212

©2006 Microscan Systems, Inc. 09/06 Rev. A

Der Lesebereich und andere Leistungsdaten werden unter Verwendung von Symbolen der Güteklasse A gemäß ISO/IEC 15415 und ISO/IEC 15416 bei 25 °C erzielt. Für anwendungsspezifische Lesebereichsergebnisse sollten die Tests mit den Symbolen durchgeführt werden, die in der tatsächlichen Anwendung verwendet werden. Bei Bedarf erhalten Sie von den Microscan-Mitarbeitern aus dem Bereich der Anwendungskonstruktion Unterstützung bei der Durchführung von Evaluierungen. Die Ergebnisse können je nach Codequalität variieren. Garantie - Auf ein Jahr beschränkte Garantie auf Teile und Arbeit. Eine erweiterte Garantie ist möglich.

MICROSCAN®

Microscan Systems, Inc.

Tel. (+1) 425 226 5700 / (+1) 800 251 7711

Fax (+1) 425 226 8250

Microscan Europa

Tel. (+31) 172 423360 / Fax (+31) 172 423366

Microscan Systems Inc.

Vertriebsniederlassung

Deutschland - Österreich - Schweiz

Tel. 49 (0) 8161 9199 33 / Fax 49 (0) 8161 9199 34

Ein Auszug der Palette an Vertriebshilfsmitteln ist auf unserer Website erhältlich:

Website: www.microscan.com

Produktinformationen: info@microscan.com

Technische Unterstützung: helpdesk@microscan.com